

西4ホール

インポートギフトフェア

- #E4R124 WENZHOU SHANGBO BAGS CO.LTD
- #E4R140 LUCKY GLOBE COY.LTD
- #E4R146 SHENZHEN PERFECT GIFT CO.LTD
- #E4R148 SHENZHEN SHENSHI INDUSTRIAL CO.LTD
- #E4R150 DONGGUAN HONAO INDUSTRY CO.,LTD
- #E4R151 DONGGUAN BEYIHOOD WAREHOUSES CO.LTD.
- #E4R152 HANGZHOU BOHFEI PRODUCTS CO.,LTD
- #E4R153 SHENZHEN KONGSHI NEW INKING RESOURCES CO.LTD
- #E4R154 DONG GUAN HUIYU CRAFT PRODUCT CO.LTD
- #E4R155 GUANGDONG DOKI ELECTRICAL APPLIANCE CO.,LTD
- #E4R156 GUANGDONG LANG ZHIBANG TECHNOLOGY CO.LTD
- #E4R157 DONGGUAN QIYI SHIYA TOYS CO.,LTD
- #E4R158 DONGGUAN FENGCE CO.,LTD
- #E4R159 DONGGUAN CHANGRONG GAOJIELEI TAT LUGAGE BAGS CO.LTD
- #E4R160 SHENZHEN WENYUOYI TECHNOLOGY CO.,LTD
- #E4R162 QY INTERNATIONAL TRADING LTD
- #E4R163 WEIFANG WEIFANG INDUSTRIAL TRADING CO.LTD
- #E4R164 ZHEJIANG WENYUOYI COLOR-PRINTING CO.LTD.
- #E4R165 HUIYU CO.LTD
- #E4R166 YANGJING RAINBOW HOME TEXT CO.LTD
- #E4R168 NANTONG HUIYU TEXTILE CO.LTD
- #E4R169 HANGZHOU SHIYU CO.,LTD
- #E4R171 CHANGZHOU ZHENHONG TRADE CO.LTD
- #E4R172 NINGBO FONGSHAN UMBRELLA CO.,LTD
- #E4R173 ZHANGZHOU JIATAI ELECTRONIC CO.LTD
- #E4R174 QIYI INTL RETAIL TRADING LIMITED
- #E4R175 QUANGDONG FENGCE UMBRELLA CO.LTD
- #E4R176 SONGYU CO.LTD
- #E4R178 ZHANGZHOU HENGCE ELECTRONIC CO.LTD
- #E4R179 HAIYU TEXTILE CO.,LTD
- #E4R180 SHIBU CHALLENGE WOLVES SPORTS CO.,LTD
- #E4R181 XIAMEN SHENSHI INDUSTRIAL TRADING CO.LTD
- #E4R182 CHALLENGE WOLVES SPORTS GARMENTS CO.,LTD
- #E4R183 WEIFANG TRADING TRADING CO.,LTD
- #E4R184 ZBO GOLDEN SHANG LIGHT INDUSTRIAL PRODUCTS CO.,LTD.
- #E4R185 SAOZHONG HESHAN UMBRELLA CO.LTD
- #E4R186 ZHEJIANG TIANWEI UMBRELLA CO.LTD
- #E4R187 HONGDONG BOTONG PLASTIC CO.LTD
- #E4R188 ZHONGSHAN JIANGSU ELECTRIC APPLIANCE CO.LTD
- #E4R189 LONGYU HUANYOU PORTFOLIO CO.LTD
- #E4R190 SHANGHAI YUYI PORTFOLIO CO.LTD
- #E4R191 YANU NANBA ACCESSORIES CO.,LTD
- #E4R192 SHANGHAI CHANGHONG LIGHTING CO.,LTD
- #E4R193 DUDY HEADWEAR MANUFACTORY LIMITED
- #E4R194 SHANGHAI SHANG ELECTRIC MOTOR CO.LTD
- #E4R195 HONGKONG PLASTIC MOLD & MANUFACTURING TECH CO.LTD
- #E4R196 SHANGHAI HENGCE GIFT CO.LTD
- #E4R197 WINCO GFTS CO.LTD
- #E4R198 JIANGSU FONGSHAN INDUSTRIAL CO.,LTD
- #E4R199 ANHUI FUGANG INDUSTRIAL CO.,LTD
- #E4R200 DONGGUAN WOLFE WIFEY CO.,LTD
- #E4R201 SONTOLS HARDWARE PRODUCTS CO.,LTD
- #E4R202 DONGGUAN ALT & CARNE ELECTRONIC TECHNOLOGY CO.,LTD.
- #E4R203 DONGFENG CHANGHE PRODUCTS CO.,LTD
- #E4R204 HOLLID SHENSHI SHENZHEN CRAFT FACTORY
- #E4R205 SHENZHEN SHANGHAI ELECTRONIC PRODUCTS CO.LTD
- #E4R206 JIYUAN SHANGDE TOPPING ELECTRICAL TECHNOLOGY CO.LTD
- #E4R207 SHANGHAI SHANGHAI HOME TEXTILE CO.,LTD
- #E4R208 GOLDEN SPRING INDUSTRIES
- #E4R209 HUIYU HOME TEXTILE CO.LTD
- #E4R210 HEFEI SUBLIM INTERNATIONAL CO.,LTD
- #E4R211 DONGGUAN SHANGHAI CHANG FENG TEXTILES CO.LTD
- #E4R212 NANTONG ANDRE TRADE CO.LTD
- #E4R213 SHANTOU KANGSHAN HASTY PRODUCTS CO.LTD
- #E4R214 SHENSHI CONCEPT LINE HOME TEXTILES CO.LTD
- #E4R215 DONGGUAN FENGSHAN HANGING CO.,LTD
- #E4R216 CHANGZHOU HENSHI RUBBER AND PLASTIC PRODUCTS CO.,LTD
- #E4R217 ZHANGZHOU WEIFANG PHOTOELECTRIC TECHNOLOGY CO.,LTD
- #E4R218 DONGGUAN QIYI INDUSTRIAL CO.,LTD

非常口

非常口

非常口

休憩所

西4 T165

インポートギフトフェア  
(アジアからの輸入展)

西4 T164

西4 T163

西4 T162

E ホームファニング&デコラティブフェア

西4 T172

西4 T173

西4 T174

西4 T175

西4 T176

西4 T177

西4 T178

西4 T179

E ホームファニング&デコラティブフェア

西4 T180

西4 T181

西4 T182

西4 T183

西4 T184

西4 T185

西4 T186

西4 T187

西4 T188

西4 T189

西4 T190

E ホームファニング  
&デコラティブフェア

西3ホール

H 香りの商品フェア

西3 T157

西3 T156

西3 T155

西3 T154

G フラワー・グリーン&  
ガーデングッズフェア

西3 T151

西3 T150

西3 T149

休憩所

非常口

非常口

非常口

非常口

入口専用

西3ロビー

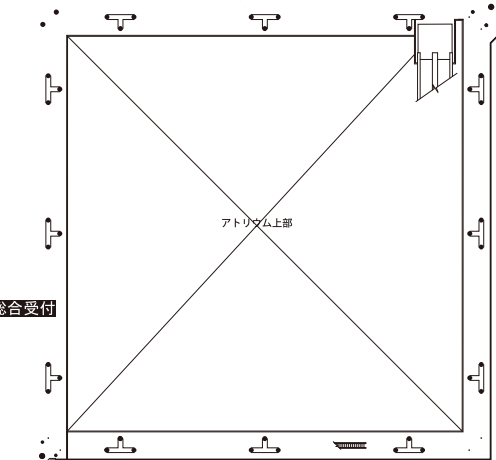
TEL

出入口

コンコース

EV

EV



第88回  
東京インターナショナル・ギフト・ショー秋2019  
西3・4ホール

ブースNo.西3-T49-02~  
ブースNo.西4-T78-23

西展示棟

